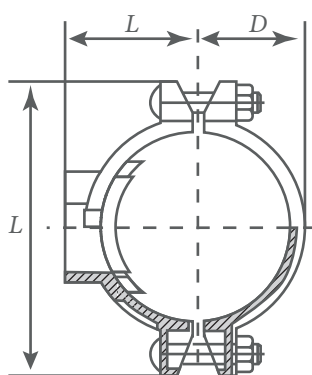


Tee Mecánica

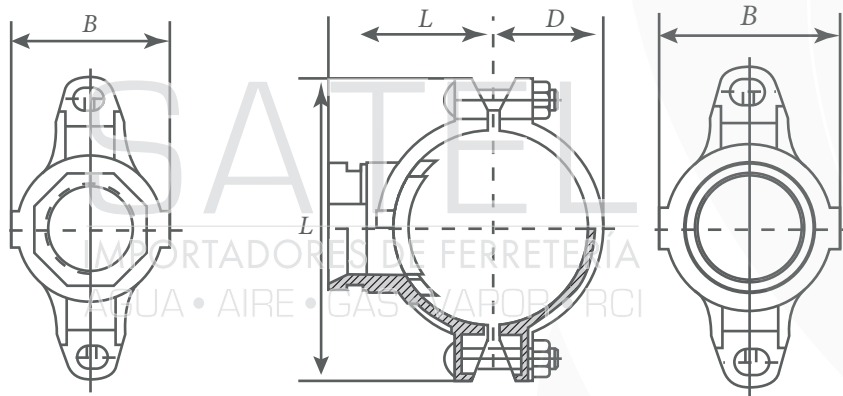
Accesorios ranurados

Características

1. Fabricados en hierro dúctil (material ASTM A536 G65-45-12)
2. Prueba de presión 100% con presión de aire a una tasa de 0.3 MPa
3. Disponibles con certificación UL / FM



Tee Mecánica Roscar



Tee Mecánica

Características generales

Material	Propiedades Químicas					Propiedades Físicas	
	C%	Si%	Mn%	P%	S%	Fuerza de Tensión	Elongación
ANSI/ASTM A197	3.2 - 3.9	2.5 - 3.3	<= 0.4	<= 0.06	<= 0.025	450 MPa	>= 12 %

Esta ficha técnica está diseñada como una guía y no debe considerarse totalmente precisa en todos los detalles. Nos reservamos el derecho de modificar las especificaciones de cualquier producto sin previo aviso.

Revisión N°:01
 Fecha de Revisión:
 09/11/23

Tee Mecánica

Tamaño nominal	Pipe OD. mm/in	Working pressure psi/Mpa	Hole Dia mm/In +1.6,0/+0,063	A mm/In	Dimensiones MM/In			Bolt Size No Size mm
					B mm/In	C mm/In	D mm/In	
50 x 25	60.3 x 33.7	300 DPI	38	118	71	69	40	3/8*45-2
2 x 1	2.375 x 1.315	2.07 Mpa	1.50	4.64	2.80	2.71	1.57	
50 x 32	60.3 x 42.4	300 DPI	46	118	75	69	40	3/8*45-2
2 x 1 1/4	2.375 x 1.660	2.07 Mpa	1.81	4.64	2.95	2.71	1.57	
50 x 40	60.3 x 48.3	300 DPI	46	118	75	69	40	3/8*45-2
2 x 1 1/2	2.375 x 1.900	2.07 Mpa	1.81	4.64	2.95	2.71	1.57	
65 x 25	73.0 x 33.7	300 DPI	38	133	72	77	47	3/8*55-2
2 1/2 X 1	2.875 x 1.315	2.07 Mpa	1.50	5.23	2.83	3.03	1.85	
65 X 32	73.0 x 42.4	300 DPI	46	133	81	77	47	3/8*55-2
2 1/2 X 1 1/4	2.875 x 1.660	2.07 Mpa	1.81	5.23	3.18	3.03	1.85	
65 X 40	73.0 x 48.3	300 DPI	53	133	86	77	47	3/8*55-2
2 1/2 X 1 1/2	2.875 x 1.900	2.07 Mpa	2.08	5.23	3.38	3.03	1.85	
65 x 25	76.1 x 33.7	300 DPI	38	136	72	78	49	3/8*55-2
2 1/2 X 1	3.000 x 1.315	2.07 Mpa	1.50	5.35	2.83	3.07	1.93	
65 X 32	76.1 x 42.4	300 DPI	46	136	81	78	49	3/8*55-2
2 1/2 X 1 1/4	3.000 x 1.660	2.07 Mpa	1.81	5.35	3.18	3.07	1.93	
65 X 40	76.1 x 48.3	300 DPI	53	136	86	78	49	3/8*55-2
2 1/2 X 1 1/2	3.000 x 1.900	2.07 Mpa	2.08	5.35	3.38	3.08	1.93	
80 X 25	88.9 x 33.7	300 DPI	38	150	73	85	56	3/8*55-2
3 X 1	3.500 x 1.315	2.07 Mpa	1.50	5.98	2.87	3.33	2.20	
80 X 32	88.9 x 42.4	300 DPI	46	150	82	85	56	3/8*55-2
3 X 1 1/4	3.500 x 1.660	2.07 Mpa	1.81	5.98	3.22	3.33	2.20	
80 X 40	88.9 x 48.3	300 DPI	53	150	87	85	56	3/8*55-2
3 X 1 1/2	3.500 x 1.900	2.07 Mpa	2.08	5.98	3.42	3.33	2.20	
80 X 50	88.9 x 60.3	300 DPI	61	150	100	85	56	3/8*55-2
3 X 2	3.500 x 2.375	2.07 Mpa	2.40	5.98	3.93	3.33	2.20	
80 X 65	88.9 x 73.0	300 DPI	61	150	100	85	56	3/8*55-2
3 X 2 1/2	3.500 x 2.850	2.07 Mpa	2.40	5.98	3.93	3.33	2.20	
80 X 65	88.9 x 76.1	300 DPI	61	150	100	85	56	3/8*55-2
3 X 2 1/2	3.500 x 3.000	2.07 Mpa	2.40	5.98	3.93	3.33	2.20	
100 X 50	108.0 x 60.3	300 DPI	61	172	106.5	92	64.5	1/2*65-2
4 X 2	4.250 x 2.375	2.07 Mpa	2.40	6.77	4.19	3.78	2.54	
100 X 65	108.0 x 76.1	300 DPI	81	172	106.5	92	64.5	1/2*65-2
4 X 2 1/2	4.250 x 3.000	2.07 Mpa	3.18	6.77	4.19	3.78	2.54	
100 X 25	114.3 x 33.7	300 DPI	38	182	73	99	70	1/2*65-2
4 X 1	4.500 x 1.315	2.07 Mpa	1.50	7.16	2.87	3.90	2.76	
100 X 32	114.3 x 42.4	300 DPI	46	182	82	99	70	1/2*65-2
4 X 1 1/4	4.500 x 1.660	2.07 Mpa	1.81	7.16	3.22	3.90	2.76	
100 x 40	114.3 x 48.3	300 DPI	53	182	87	99	70	1/2*65-2
4 X 1 1/2	4.500 x 1.900	2.07 Mpa	2.08	7.16	3.42	3.90	2.76	
100 x 50	114.3 x 60.3	300 DPI	61	182	100	99	70	1/2*65-2
4 x 2	4.500 x 2.375	2.07 Mpa	2.40	7.16	3.93	3.90	2.76	
100 x 65	114.3 x 73.0	300 DPI	81	182	118	99	70	1/2*65-2
4 x 2 1/2	4.500 x 2.875	2.07 Mpa	3.18	7.16	4.64	3.90	2.76	
100 x 65	114.3 x 76.1	300 DPI	81	182	118	99	70	1/2*65-2
4 x 2 1/2	4.500 x 3.000	2.07 Mpa	3.18	7.16	4.64	3.90	2.76	
100 x 80	114.3 x 88.9	300 DPI	86	182	124	99	70	1/2*65-2
4 x 3	4.500 x 3.500	2.07 Mpa	3.38	7.16	4.88	3.90	2.76	

Esta ficha técnica está diseñada como una guía y no debe considerarse totalmente precisa en todos los detalles. Nos reservamos el derecho de modificar las especificaciones de cualquier producto sin previo aviso.

Revisión N°:01
 Fecha de Revisión:
 09/11/23

Tamaño nominal	Pipe OD. mm/in	Working pressure psi/Mpa	Hole Dia mm/In +1.6,0/+0,063	Dimensiones MM/In				Bolt Size No Size mm
				A mm/In	B mm/In	C mm/In	D mm/In	
125 x 50	139.7 x 60.3	300 DPI	61	215	102	113	83	1/2*75-2
5 x 2	5.500 x 2.375	2.07 Mpa	2.40	8.46	4.01	4.44	3.26	
125 x 65	139.7 x 76.1	300 DPI	81	215	119	113	83	1/2*75-2
5 x 2 1/2	5.500 x 3.000	2.07 Mpa	3.18	8.46	4.68	4.44	3.25	
125 x 80	139.7 x 88.9	300 DPI	86	215	134	113	83	1/2*75-2
5 x 3	5.500 x 3.500	2.07 Mpa	3.38	8.46	5.27	4.44	3.26	
125 x 100	139.7 x 114.3	300 DPI	114	215	158	115	83	1/2*75-2
5 x 4	5.500 x 4.500	2.07 Mpa	4.48	8.46	6.22	4.52	3.26	
125 x 50	141.3 x 60.3	300 DPI	61	215	102	114	83	1/2*75-2
5 x 2	5.563 x 2.375	2.07 Mpa	2.40	8.46	4.01	4.48	3.26	
125 x 65	141.3 x 76.1	300 DPI	81	215	119	114	83	1/2*75-2
5 x 2 1/2	5.563 x 3.000	2.07 Mpa	3.18	8.46	4.64	4.48	3.26	
125 x 80	141.3 x 88.9	300 DPI	86	215	134	114	83	1/2*75-2
5 x 3	5.563 x 3.500	2.07 Mpa	3.38	8.46	5.27	4.48	3.26	
125 x 100	141.3 x 114.3	300 DPI	114	215	158	115	83	1/2*75-2
5 x 4	5.563 x 4.500	2.07 Mpa	4.48	8.46	6.22	4.52	3.26	
150 x 50	159.0 x 60.3	300 DPI	61	230	98	123	90	9/16*75-2
6 x 2	6.250 x 2.375	2.07 Mpa	2.40	9.05	3.85	4.84	3.54	
150 x 65	159.0 x 76.1	300 DPI	81	230	121	123	90	9/16*75-2
6 x 2 1/2	6.250 x 3.000	2.07 Mpa	3.18	9.05	4.76	4.84	3.54	
150 x 80	159.0 x 88.9	300 DPI	86	230	134	123	90	9/16*75-2
6 x 3	6.250 x 3.500	2.07 Mpa	3.38	9.05	5.27	4.84	3.54	
150 x 100	159.0 x 108.0	300 DPI	114	230	155	123	90	9/16*75-2
6 x 4	6.250 x 4.250	2.07 Mpa	4.48	9.05	6.10	4.84	3.54	
150 x 100	159.0 x 114.3	300 DPI	114	230	155	123	90	9/16*75-2
6 x 4	6.250 x 4.500	2.07 Mpa	4.48	9.05	6.10	4.84	3.54	
150 x 50	165.1 x 60.3	300 DPI	61	240	102	126	96	9/16*75-2
6 x 2	6.500 x 2.375	2.07 Mpa	2.40	9.44	4.01	4.96	3.77	
150 x 65	165.1 x 76.1	300 DPI	81	240	119	126	96	9/16*75-2
6 x 2 1/2	6.500 x 3.000	2.07 Mpa	3.18	9.44	4.68	4.96	3.77	
150 x 80	165.1 x 88.9	300 DPI	86	240	134	126	96	9/16*75-2
6 x 3	6.500 x 3.500	2.07 Mpa	3.38	9.44	5.27	4.96	3.77	
150 x 100	165.1 x 114.3	300 DPI	114	240	158	128	96	9/16*75-2
6 x 4	6.500 x 4.500	2.07 Mpa	4.48	9.44	6.22	5.04	3.77	
150 x 50	168.3 x 60.3	300 DPI	61	244	102	128	97	9/16*75-2
6 x 2	6.625 x 2.375	2.07 Mpa	2.40	9.60	4.01	5.04	3.81	
150 x 65	168.3 x 73.0	300 DPI	81	244	119	128	97	9/16*75-2
6 x 2 1/2	6.625 x 2.875	2.07 Mpa	3.18	9.60	4.68	5.04	3.81	
150 x 65	168.3 x 76.1	300 DPI	81	244	119	128	97	9/16*75-2
6 x 2 1/2	6.625 x 3.000	2.07 Mpa	3.18	9.60	4.68	5.04	3.81	
150 x 80	168.3 x 88.9	300 DPI	86	244	134	128	97	9/16*75-2
6 x 3	6.625 x 3.500	2.07 Mpa	3.38	9.60	5.27	5.04	3.81	
150 x 100	168.3 x 114.3	300 DPI	114	244	158	130	97	9/16*75-2
6 x 4	6.625 x 4.500	2.07 Mpa	4.48	9.60	6.22	5.11	3.81	
200 x 50	219.1 x 60.3	300 DPI	61	308	102	153	124	5/8*95-2
8 x 2	8.625 x 2.375	2.07 Mpa	2.40	12.12	4.01	6.02	4.88	
200 x 65	219.1 x 76.1	300 DPI	81	308	119	153	124	5/8*95-2
8 x 2 1/2	8.625 x 3.000	2.07 Mpa	3.18	12.12	4.68	6.02	4.88	
200 x 80	219.1 x 88.9	300 DPI	86	308	134	153	124	5/8*95-2
8 x 3	8.625 x 3.500	2.07 Mpa	3.38	12.12	5.27	6.02	4.88	
200 x 100	219.1 x 114.3	300 DPI	114	308	158	155	124	5/8*95-2
8 x 4	8.625 x 4.500	2.07 Mpa	4.48	12.12	6.22	6.10	4.88	

Esta ficha técnica está diseñada como una guía y no debe considerarse totalmente precisa en todos los detalles. Nos reservamos el derecho de modificar las especificaciones de cualquier producto sin previo aviso.

Revisión N°:01
 Fecha de Revisión:
 09/11/23

Tee Mecánica (Roscar)

Tamaño nominal	Pipe OD. mm/in	Working pressure psi/Mpa	Hole Dia mm/In +1.6,0/+0,063	Dimensiones MM/In				Bolt Size No Size mm
				A mm/In	B mm/In	C mm/In	D mm/In	
50 x 15	60.3 X 21.3	300 DPI	30	116	68	58	40	3/8*55-2
2 x 1/2	2.375 X 0.825	2.07 Mpa	1.18	4.57	2.68	2.38	1.57	
50 x 20	60.3 X 26.9	300 DPI	30	116	68	58	39	3/8*55-2
2 x 3/4	2.375 X 1.050	2.07 Mpa	1.18	4.57	2.68	2.38	1.53	
50 x 25	60.3 X 33.7	300 DPI	38	118	71	58	40	3/8*55-2
2 x 1	2.375 X 1.315	2.07 Mpa	1.50	4.64	2.80	2.38	1.57	
50 x32	60.3 X 42.2	300 DPI	46	118	75	60	40	3/8*55-2
2 X 1 1/4	2.375 X 1.660	2.07 Mpa	1.81	4.64	2.95	2.56	1.57	
50 X 40	60.3 X 48.3	300 DPI	46	118	75	63	40	3/8*55-2
2 X 1 1/2	2.375 X 1.900	2.07 Mpa	1.81	4.64	2.95	2.56	1.57	
65 X 15	73.0 X 21.3	300 DPI	30	144	71	66	49	3/8*55-2
2 1/2 X 1/2	2.875 X 0.825	2.07 Mpa	1.18	5.66	2.80	2.72	1.93	
65 x 20	73.0 X 26.9	300 DPI	30	144	71	66	49	3/8*55-2
2 1/2 X 3/4	2.875 X 1.050	2.07 Mpa	1.18	5.66	2.80	2.72	1.93	
65 X 25	73.0 X 33.7	300 DPI	38	133	72	67	47	3/8*55-2
2 1/2 X 1	2.875 X 1.315	2.07 Mpa	1.50	5.23	2.83	2.72	1.85	
65 X 32	73.0 X 42.4	300 DPI	46	133	81	69	47	3/8*55-2
2 1/2 X 1 1/4	2.875 X 1.660	2.07 Mpa	1.81	5.23	3.18	2.87	1.85	
65 X 40	73.0 X 48.3	300 DPI	53	133	86	69	47	3/8*55-2
2 1/2 X 1 1/2	2.875 X 1.900	2.07 Mpa	2.08	5.23	3.38	2.87	1.85	
65 X 15	76.1 X 21.3	300 DPI	30	137	71	68	49.5	3/8*55-2
2 1/2 X 1/2	3.000 X 0.875	2.07 Mpa	1.18	5.39	2.80	2.72	1.95	
65 x 20	76.1 X 26.9	300 DPI	30	137	71	68	49.5	3/8*55-2
2 1/2 X 3/4	3.000 X 1.050	2.07 Mpa	1.18	5.39	2.80	2.72	1.95	
65 X 25	76.1 X 33.7	300 DPI	38	136	72	69	49	3/8*55-2
2 1/2 X 1	3.000 X 1.315	2.07 Mpa	1.50	5.35	2.83	2.72	1.93	
65 X 32	76.1 X 42.4	300 DPI	46	136	81	71	49	3/8*55-2
2 1/2 X 1 1/4	3.000 X 1.660	2.07 Mpa	1.81	5.35	3.18	2.72	1.93	
65 X 40	76.1 X 48.3	300 DPI	53	136	86	71	49	3/8*55-2
2 1/2 X 1 1/2	3.000 X 1.900	2.07 Mpa	2.08	5.35	3.38	2.72	1.93	
80 X 15	88.9 X 21.3	300 DPI	30	152	72.5	74	56.5	3/8*55-2
3 X 1/2	3.500 X 0.825	2.07 Mpa	1.18	5.98	2.85	3.15	2.22	
80 X 20	88.9 X 26.9	300 DPI	30	152	72.5	74	56.5	3/8*55-2
3 X 3/4	3.500 X 1.050	2.07 Mpa	1.18	5.98	2.85	3.15	2.22	
80 X 25	88.9 X 33.7	300 DPI	38	150	73	75	56	3/8*55-2
3 X 1	3.500 X 1.315	2.07 Mpa	1.50	5.98	2.87	3.15	2.20	
80 X 32	88.9 X 42.4	300 DPI	46	150	82	77	56	3/8*55-2
3 X 1 1/4	3.500 X 1.660	2.07 Mpa	1.81	5.90	3.22	3.15	2.20	
80 x 40	88.9 X 48.3	300 DPI	53	150	87	77	56	3/8*55-2
3 X 1 1/2	3.500 X 1.900	2.07 Mpa	2.08	5.90	3.42	3.15	2.20	

Esta ficha técnica está diseñada como una guía y no debe considerarse totalmente precisa en todos los detalles. Nos reservamos el derecho de modificar las especificaciones de cualquier producto sin previo aviso.

Revisión N°:01
 Fecha de Revisión:
 09/11/23

Tee Mecánica (Roscar)

Tamaño nominal	Pipe OD. mm/in	Working pressure psi/Mpa	Hole Dia mm/In +1.6,0/+0,063	Dimensiones MM/In				Bolt Size No Size mm
				A mm/In	B mm/In	C mm/In	D mm/In	
80 x 50	88.9 x 60.3	300 DPI	61	150	100	81	56	
3 x 2	3.500 x 2.375	2.07 Mpa	2.40	5.90	3.93	3.15	2.20	1/2*65-2
100 x 25	108.0 x 33.7	300 DPI	38	172	78.5	87	64.5	
4 x 1	4.250 x 1.315	2.07 Mpa	1.50	6.77	3.09	3.43	2.54	1/2*65-2
100 x 32	108.0 x 42.4	300 DPI	46	172	89	87	64.5	
4 x 1 1/4	4.250 x 1.900	2.07 Mpa	1.81	6.77	3.50	3.43	2.54	1/2*65-2
100 x 40	108.0 x 48.3	300 DPI	53	172	89	87	64.5	
4 x 1 1/2	4.250 x 1.900	2.07 Mpa	2.08	6.77	3.50	3.43	2.54	1/2*65-2
100 x 50	108.0 x 60.3	300 DPI	61	172	106.5	92	64.5	
4 x 2	4.250 x 2.375	2.07 Mpa	2.40	6.77	4.19	3.62	2.54	1/2*65-2
100 x 65	108.0 x 76.1	300 DPI	81	172	106.5	96	64.5	
4 x 2 1/2	4.250 x 3.000	2.07 Mpa	3.18	6.77	4.19	3.78	2.54	1/2*65-2
100 x 80	108.0 x 88.9	300 DPI	86	172	106.5	100	64.5	
4 x 3	4.250 x 3.500	2.07 Mpa	3.38	6.77	4.19	3.94	2.54	1/2*65-2
100 x 25	114.3 x 33.7	300 DPI	38	182	73	89	70	
4 x 1	4.500 x 1.315	2.07 Mpa	1.50	7.16	2.87	3.66	2.76	1/2*65-2
100 x 32	114.3 x 42.4	300 DPI	46	182	82	90	70	
4 x 1 1/4	4.500 x 1.660	2.07 Mpa	1.81	7.16	3.22	3.74	2.76	1/2*65-2
100 x 40	114.3 x 48.3	300 DPI	53	182	87	90	70	
4 x 1 1/2	4.500 x 1.900	2.07 Mpa	2.08	7.16	3.42	3.82	2.76	1/2*65-2
100 x 50	114.3 x 60.3	300 DPI	61	182	100	95	70	
4 x 2	4.500 x 2.375	2.07 Mpa	2.40	7.16	3.93	3.62	2.76	1/2*65-2
100 x 65	114.3 x 73.0	300 DPI	81	182	118	94	70	
4 x 2 1/2	4.500 x 2.875	2.07 Mpa	3.18	7.16	4.64	4.02	2.76	1/2*65-2
100 x 65	114.3 x 76.1	300 DPI	81	182	118	94	70	
4 x 2 1/2	4.500 x 3.000	2.07 Mpa	3.18	7.16	4.64	4.02	2.76	1/2*65-2
100 x 80	114.3 x 88.9	300 DPI	86	182	124	100	70	
4 x 3	4.500 x 3.500	2.07 Mpa	3.38	7.16	4.88	4.02	2.76	1/2*65-2
125 x 25	133.0 x 33.7	300 DPI	38	208	74	100	79	
5 x 1	5.250 x 1.315	2.07 Mpa	1.50	8.18	2.91	4.13	3.11	1/2*65-2
125 x 32	133.0 x 42.4	300 DPI	46	208	83	101	79	
5 x 1 1/4	5.250 x 1.660	2.07 Mpa	1.81	8.18	3.26	4.13	3.11	1/2*65-2
125 x 40	133.0 x 48.3	300 DPI	53	208	88	101	79	
5 x 1 1/2	5.250 x 1.900	2.07 Mpa	2.08	8.18	3.46	4.13	3.11	1/2*65-2
125 x 50	133.0 x 60.3	300 DPI	61	208	102	105	79	
5 x 2	5.250 x 2.375	2.07 Mpa	2.40	8.18	4.01	4.33	3.11	1/2*65-2
125 x 65	133.0 x 76.1	300 DPI	81	208	119	103	79	
5 x 2 1/2	5.250 x 3.000	2.07 Mpa	3.18	8.18	4.68	4.53	3.11	1/2*65-2
125 x 80	133.0 x 88.9	300 DPI	86	208	134	110	79	
5 x 3	5.250 x 3.500	2.07 Mpa	3.38	8.18	5.27	4.65	3.11	1/2*65-2

Esta ficha técnica está diseñada como una guía y no debe considerarse totalmente precisa en todos los detalles. Nos reservamos el derecho de modificar las especificaciones de cualquier producto sin previo aviso.

Revisión N°:01
 Fecha de Revisión:
 09/11/23