

# GABINETES R.C.I

Clase I, II y III

## GABINETE TIPOS 1 Y 2

MEDIDAS TIPO 1: 0,77 X 0,77 X 0,22 mt

MEDIDAS TIPO 2: 0,77 X 0,77 X 0,24 mt



### Contenido Tipo I

- 1 VALVULA ANGULAR DE 1 1/2"
- 1 MANGUERA
- 1 EXTINTOR MULTIPROPOSITO
- 1 LLAVE SPANER
- 1 HACHA
- 1 SOPORTE PARA MANGUERA

Medida: 77x77x22 cms

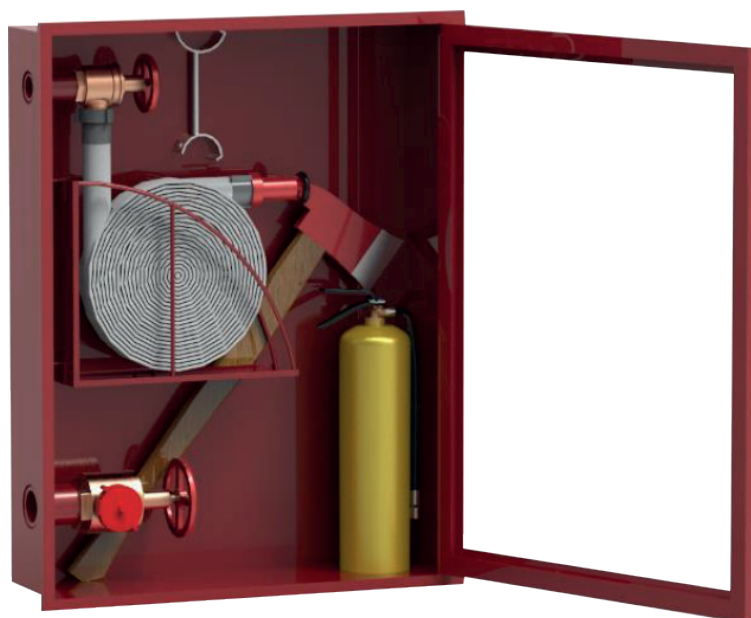
### Contenido Tipo II

- 1 VALVULA ANGULAR DE 2 1/2"
- 1 MANGUERA
- 1 EXTINTOR MULTIPROPOSITO
- 1 LLAVE SPANER
- 1 HACHA
- 1 SOPORTE PARA MANGUERA

Medida: 77x77x22 cms

## GABINETE TIPO 3

MEDIDAS GABINETE TIPO 3: 0,99 X 0,77 X 0,24 MT



### Contenido Tipo III

- 1 VALVULA ANGULAR DE 1 1/2"
- 1 VALVULA ANGULAR DE 2 1/2"
- 1 MANGUERA
- 1 EXTINTOR MULTIPROPOSITO
- 1 LLAVE SPANER
- 1 HACHA
- 1 SOPORTE PARA MANGUERA

Medida: 99x77x24 cms

### Recomendaciones:

Una inspección trimestral en todas las superficies para verificar los puntos con más probabilidad de corrosión, y un mantenimiento a los accesorios según las recomendaciones de las normas que apliquen en cada uno de ellos.

**Material:** Lamina Cold Rolled

**Acabados:** Pintura base anticorrosiva color rojo (incrustar) o electrostática (Sobrtponer)

**Otros:** Cerradura con llave maestra sin vidrio

### Elementos del equipo

1. Gabinete para equipo contra incendio fabricado en lamina cold rolled.

2. Válvula angular NPT (Hembra - Macho) 1 1/2" | 2 1/2" (según clase)

3. Soporte tipo canasta para manguera - acabados pintura electrostática

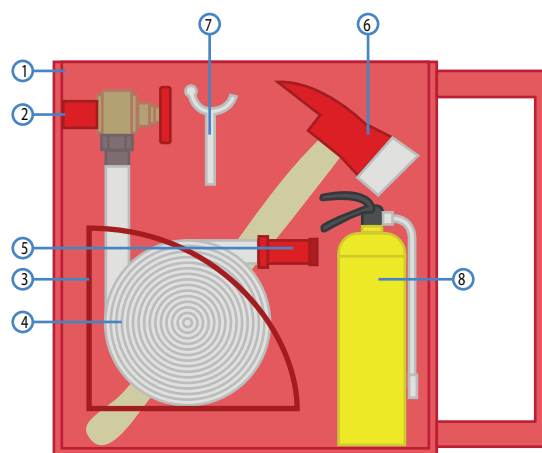
4. Tramo de manguera de 30 metros, acoplada, compuesta por un tejido exterior 100% poliéster y tubo interior de caucho sintético, presión de servicio 150PSI, presión de prueba 300 PSI. Cumple norma de fabricación y mantenimiento NFPA 1961 y 1962 Aprobada FM

5. Boquilla chorro niebla en policarbonato - Listada UL

6. Hacha pico de 4 1/2" libras en acero con cabo en madera y sugesión ergonomica.

7. Llave Spanner un servicio, fabricada en hierro cromado

8. Extintor ABC de 10 Libras de capacidad - Agente extintor (Fosfato, DI - Hidrogeno de Amonio) al 70% con manguera.



Vista frontal