

# Accesorios inoxidables

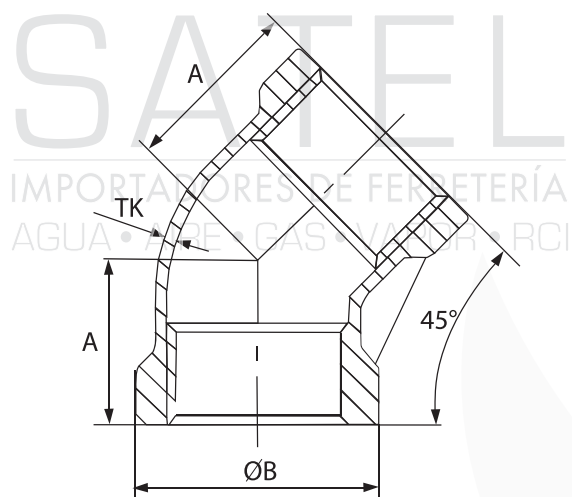
## Roscar

### Características

Accesorios para tubería fabricados en acero inoxidable de grado 304 bajo la norma ASTM A351, roscados conforme al estándar ASME B1.20.1 y con resistencia a presiones de hasta 150 PSI. Disponibles en diámetros desde 1/8" a 6".



## Codo 45°



**Tamaño principal:** Medidas dadas en mm

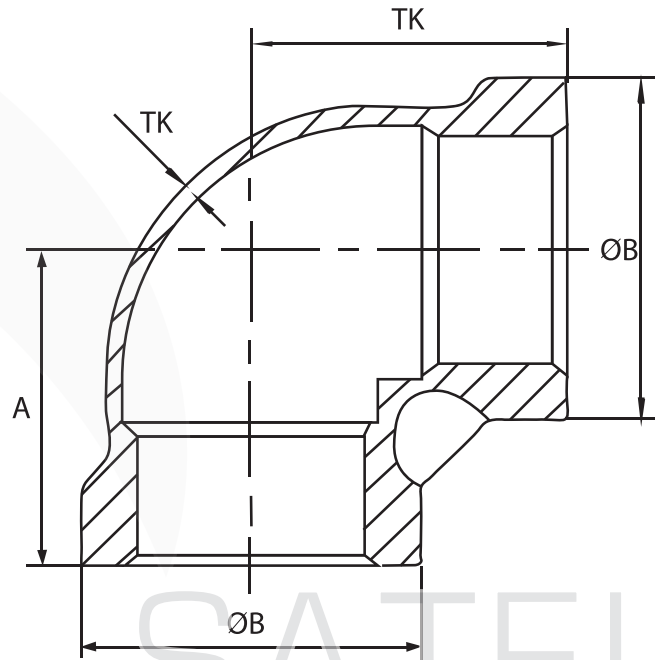
Regulación	1/8"	1/4"	3/8"	1/2"	3/4"	1"	1 1/4"	1 1/2"	2"	2 1/2"	3"	4"
A	14	16	18	20	25	27	32	33	40	43	50	60
B	14	17.5	21	26	32	39	49	55.2	68	85.5	98	125
TK	2	2	2.2	1.8	1.9	2	2.3	2.3	2.5	3	3	3.8

Esta ficha técnica está diseñada como una guía y no debe considerarse totalmente precisa en todos los detalles. Nos reservamos el derecho de modificar las especificaciones de cualquier producto sin previo aviso.

Revisión N°:01  
 Fecha de Revisión:  
 09/11/23

# Codo

90°



SATEL  
 IMPORTADORES DE FERRETERÍA  
 AGUA • AIRE • GAS • VAPOR • RCI

**Tamaño principal:** Medidas dadas en mm

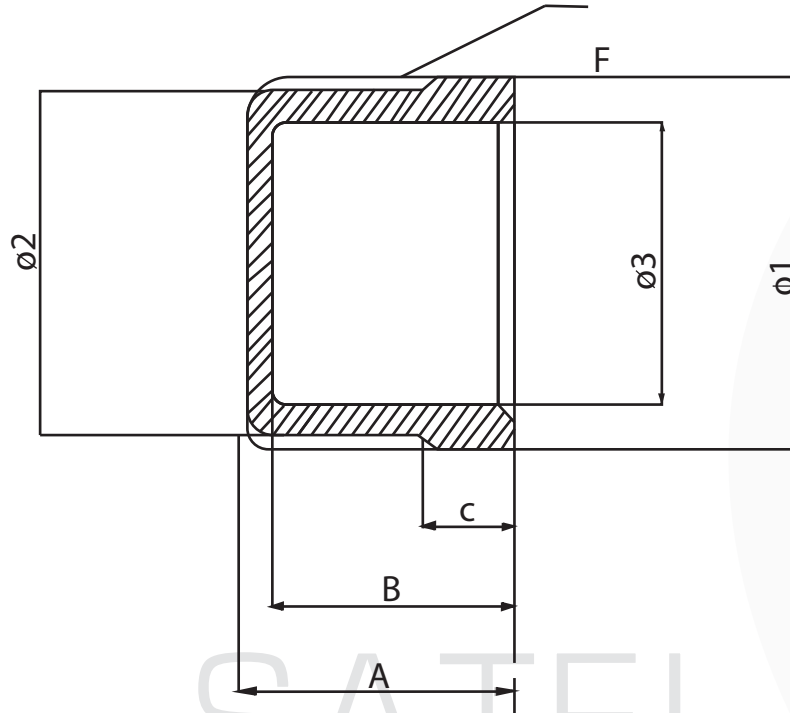
Regulacion	1/8"	1/4"	3/8"	1/2"	3/4"	1"	1 1/4"	1 1/2"	2"	2 1/2"	3"	4"
Tamaño												
A	16	18	18	25	30	34	40	43.5	53.5	63.5	74	89
B	14	16.5	16.5	26	32	39.2	47.2	54.5	67	85	97.5	124.5
TK	1.6	1.7	1.7	1.6	1.7	2.1	2.2	2.4	2.7	3.3	2.8	3.8

Esta ficha técnica está diseñada como una guía y no debe considerarse totalmente precisa en todos los detalles. Nos reservamos el derecho de modificar las especificaciones de cualquier producto sin previo aviso.

Revisión N°:01  
 Fecha de Revisión:  
 09/11/23

# Tapón

## Acero Inoxidable



**Tamaño principal:** Medidas dadas en mm

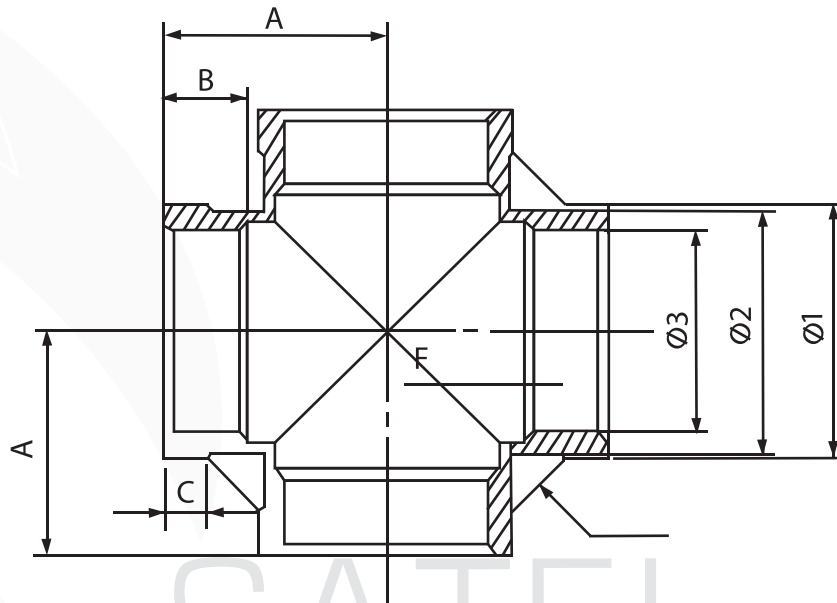
Tamaño	A	B	C	1	2	3	F	R
1/8"	12	10.2	4	13.5	12.6	8.1	2	1
1/4"	14.7	13.5	5.5	16.1	15.2	11	2	2
3/8"	16	13.4	6	20	18.7	14.8	2.5	2.5
1/2"	19.5	16.5	7.5	25.5	24.5	18	2.5	2.5
3/4"	20.5	18	7.5	31	30	23.5	3	3.5
1"	25	22	8.5	38.5	37.2	29.5	3	5
1 1/4"	29	25	9	46	44	37	3	5
1 1/2"	29.5	25.8	10.5	53	52.1	44	3.5	5.3
2"	33	30.5	11	65.5	64.2	51	3.5	5.5
2 1/2"	34	31	11	84	80	70	4	5.5
3"	36	33	12	97	93	82.5	4	6
4"	37	32	12	124	120	106.5	6	12

Esta ficha técnica está diseñada como una guía y no debe considerarse totalmente precisa en todos los detalles. Nos reservamos el derecho de modificar las especificaciones de cualquier producto sin previo aviso.

Revisión N°:01  
 Fecha de Revisión:  
 09/11/23

# Cruz

## Acero Inoxidable



**Tamaño principal:** Medidas dadas en mm

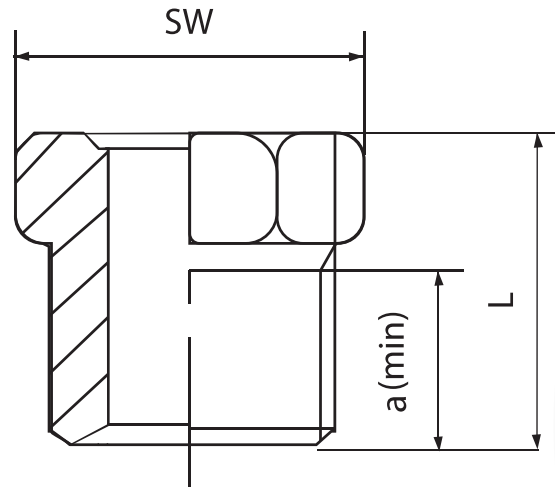
Tamaño	A	B	C	F	P	Ø1	Ø2	Ø3
1/8"	16.5		5.5	3	3	14	12.8	8
1/4"	19		6	3	3	17.7	15.6	11
3/8"	22.6		6	3	3	21	19	14.7
1/2"	26	8	6	2	3	27.7	26	18
3/4"	31.5	11	7	2	4	33.2	31.6	23.5
1"	36	13	7	2	4	40	38.2	30
1 1/4"	43	14	8.5	2.5	4	49.5	47	38.5
1 1/2"	47	15.5	9	2.5	5	56.1	54	44.5
2"	56	15.5	10.5	3	5	69	66	55.5
2 1/2"	64	18	11	4	5	85.5	82.5	70
3"	69	20	12	4	5	98	95	82.5
4"	93	27.5	16.5	4.5	8	125	122	106

Esta ficha técnica está diseñada como una guía y no debe considerarse totalmente precisa en todos los detalles. Nos reservamos el derecho de modificar las especificaciones de cualquier producto sin previo aviso.

Revisión N°:01  
 Fecha de Revisión:  
 09/11/23

# Bushing

## Acero Inoxidable



### Tamaño principal: Medidas dadas en mm

Regulacion Tamaño	1/4" X1/8"	3/8" X1/8"	3/8" X1/4"	1/2" X1/8"	1/2" X1/4"	1/2" X3/8"	3/4" X1/4"	3/4" X3/8"	3/4" X1/2"	1" X1/4"	1" X3/8"	1" X1/2"
Sw	17		22			25			32			
A(min)	9.7	10.1	10.1	13.2	13.2	13.2	14.5	14.5	14.5	16.8	16.8	16.8
L	19		21			22.5			26.5			

Regulacion Tamaño	1" X3/4"	1 1/4" X1/2"	1 1/4" X3/4"	1 1/4" X1"	1 1/2" X1/2"	1 1/2" X3/4"	1 1/2" X1"	1 1/2" X1 1/4"	2" X1/2"	2" X3/4"	2" X1"	2" X1 1/4"
Sw	38			46.5				54				
A(min)	16.8	19.1	19.1	19.1	19.1	19.1	19.1	19.1	23.4	23.4	23.4	23.4
L	27			30				30.5				

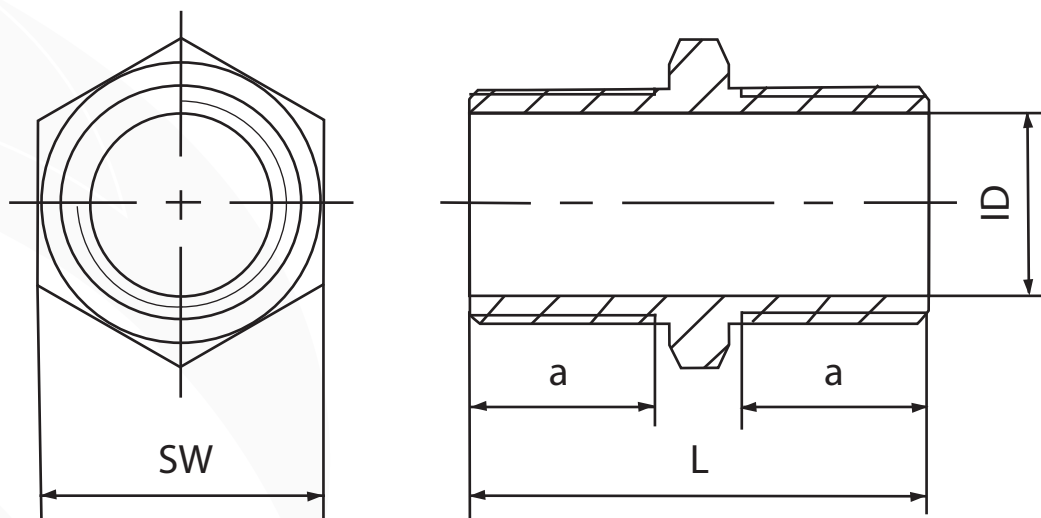
Regulacion Tamaño	2" X1 1/2"	2 1/2" X1"	2 1/2" X1 1/4"	2 1/2" X1 1/2"	2 1/2" X2"	3" X1 1/2"	3" X2"	3" X2 1/2"	4" X2"	4" X2 1/2"	4" X3"
Sw	67				86			98			124
A(min)	23.4	26.7	26.7	26.7	26.7	29.8	29.8	29.8	35.8	35.8	35.8
L	34.6				38			43.5			48

Esta ficha técnica está diseñada como una guía y no debe considerarse totalmente precisa en todos los detalles. Nos reservamos el derecho de modificar las especificaciones de cualquier producto sin previo aviso.

Revisión N°:01  
 Fecha de Revisión:  
 09/11/23

# Niple

## Acero Inoxidable



**Tamaño principal:** Medidas dadas en mm

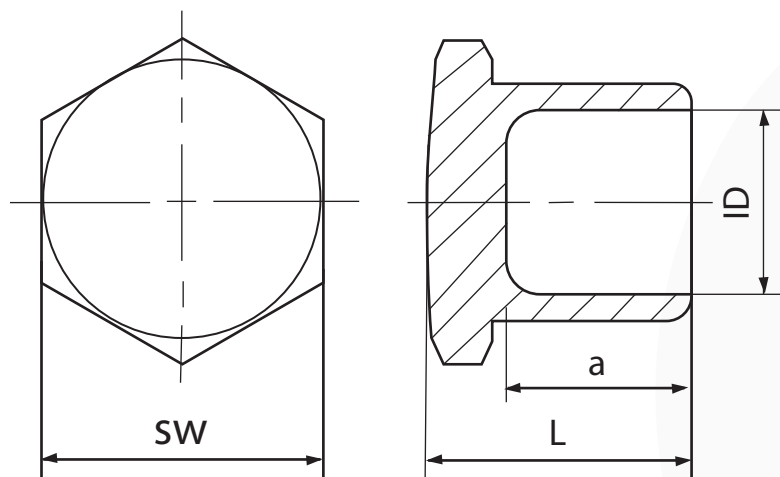
Regulación	1/8"	1/4"	3/8"	1/2"	3/4"	1"	1 1/4"	2"	2 1/2"	3"	4"
Sw	12	14.5	17.5	22.6	27.7	36	43.6	50	77.5	91.5	116
ID	5.6	8	11.2	14.7	20	26.6	35	40	64.3	77.3	101
A(min)	6.5	9.7	10.1	13.2	14.5	16.8	19.1	19.1	26.7	29.8	35.8
L	23.2	24	28.7	37	41	45.4	50	53.3	72	77	83
	6	6	6	6	6	8	8	8	8	8	8

Esta ficha técnica está diseñada como una guía y no debe considerarse totalmente precisa en todos los detalles. Nos reservamos el derecho de modificar las especificaciones de cualquier producto sin previo aviso.

Revisión N°:01  
 Fecha de Revisión:  
 09/11/23

# Tapón

## Acero Inoxidable



**Tamaño principal:** Medidas dadas en mm

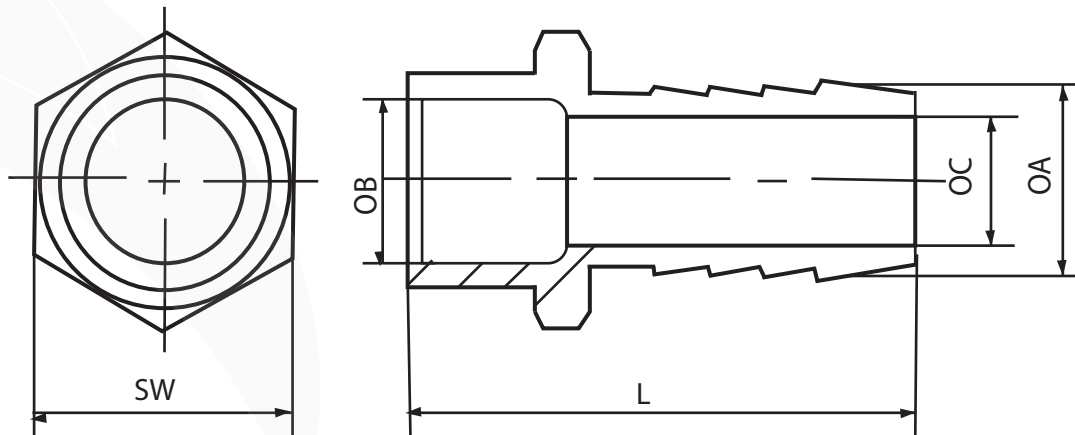
Regulación	1/8"	1/4"	3/8"	1/2"	3/4"	1"	1 1/4"	1 1/2"	2"	2 1/2"	3"	4"
Sw	12	15	18	22	28	36	43.6	50	62	78	92	116
L	14	17	17.8	20.9	25	26.7	30.5	30.6	34.3	39	42	47
ID	0	0	0	15	21	26	35	40.3	51.6	67	78.5	103
A(min)	6.5	9.7	10.1	13.2	14.5	16.8	19.1	19.1	23.4	26.7	29.8	35.8
	Solido	Solido	Solido	Hueco	Hueco	Hueco	Hueco	Hueco	Hueco	Hueco	Hueco	Hueco

Esta ficha técnica está diseñada como una guía y no debe considerarse totalmente precisa en todos los detalles. Nos reservamos el derecho de modificar las especificaciones de cualquier producto sin previo aviso.

Revisión N°:01  
 Fecha de Revisión:  
 09/11/23

# Adaptador manguera

Acero Inoxidable



**Tamaño principal:** Medidas dadas en mm

Regulacion	1/8"	1/4"	3/8"	1/2"	3/4"	1"	1 1/4"	1 1/2"	2"	2 1/2"	3"	4"
Tamaño												
A	7	6	11	15	20	26	34	40.5	52.5	63.5	76.1	100
SW	11.2	15	18.3	22	28	36	44	50	62	78	91.3	116
L	41	48	48	52.6	61	66	75	82	98.5	116	119.5	127
B	4.3	8	11.3	15.4	20	26.2	35.4	40.2	51	64.7	77	102
C	4.2	5	7	10	15.1	20.4	27.6	33.5	45.5	53.4	66.7	91
Shape	Hexagono					Octagono						

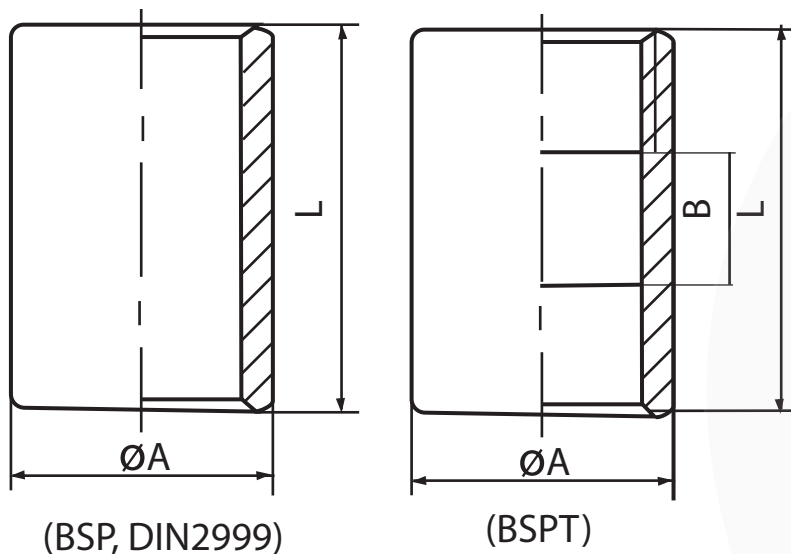
Esta ficha técnica está diseñada como una guía y no debe considerarse totalmente precisa en todos los detalles. Nos reservamos el derecho de modificar las especificaciones de cualquier producto sin previo aviso.

Revisión N°:01  
 Fecha de Revisión:  
 09/11/23



# Tapón

## Acero Inoxidable



**Tamaño principal:** Medidas dadas en mm

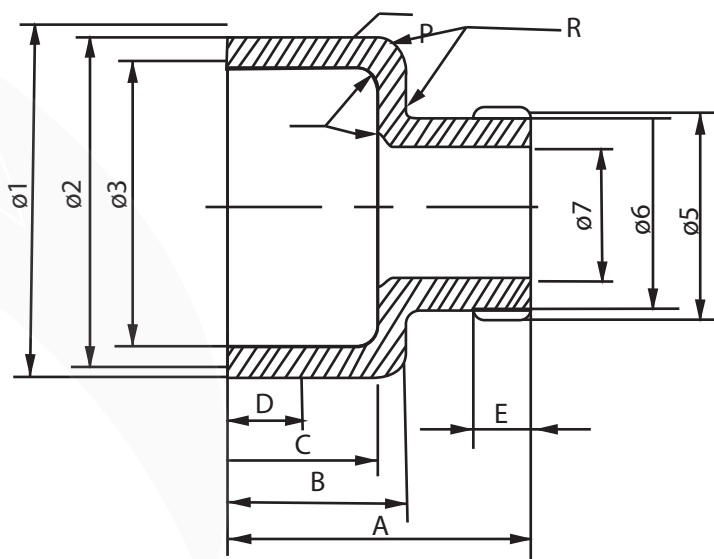
Regulacion	1/8"	1/4"	3/8"	1/2"	3/4"	1"	1 1/4"	1 1/2"	2"	2 1/2"	3"	4"
A	13	17	19.5	24.2	30.5	37.5	47	53	66	83.3	94.8	120
B	3	3	3	3	3	4	4	4	4	5	5	5
L	19	23.5	24.5	32.5	32.5	41.5	46.5	46.5	51	63.5	66.5	78

Esta ficha técnica está diseñada como una guía y no debe considerarse totalmente precisa en todos los detalles. Nos reservamos el derecho de modificar las especificaciones de cualquier producto sin previo aviso.

Revisión N°:01  
 Fecha de Revisión:  
 09/11/23

# Copa reductora

## Acero Inoxidable



**Tamaño principal:** Medidas dadas en mm

Regulacion Tamaño	A	B	C	D	E	P	ø1	ø2	ø3	ø5	ø6	ø7
1/4*1/8	21.5	12.5	10.5	6	5	2.5	17	15.5	11	14	12	8
3/8*1/8	27	17	14.5	6.5	6	3	21	19.5	14.5	14	12	8
3/8*1/4	27	17	14.5	6.5	6	3	21	19.5	14.5	17	15.5	11
1/2*1/8	26.8	20	16.5	6.5	5	3	26	23.5	17.5	14	12	8
1/2*1/4	28.8	20	16.5	6.5	5	3	26	23.5	17.5	17	15.5	11
1/2*3/8	30.3	20	16.5	6.5	5	3	26	23.5	17	21	19.5	14.5
3/4*1/8	29	22.5	19	7	5	3	32	30	22.5	14	12	8
3/4*1/4	31	22.5	18.5	7	6	3	32	30	22	17	15.5	11
3/4*3/8	33.5	22	20.5	7	6	3	32	30	22.5	21	19.5	14.5
3/4*1/2	35.5	22	20.5	7	6	3	32	30	22.5	26	23.5	17.5
1*1/8	32.5	24	20.5	7.5	6.5	4	39	37.5	29.5	17	15.5	8
1*1/4	32.5	24	20.5	7.5	6.5	4	39	37.5	29.5	17	15.5	11
1*3/8	35	25	21	7.5	6.5	4	39	37.5	29.5	21	19.5	14.5
1*1/2	38.5	25	20.5	7.5	6.5	4	39	37.5	29.5	26	23.5	17.5
1*3/4	40	24	20.5	8	6.5	4	39	37.5	29.5	32	30	22.5
1 1/4*1/4	35	25.5	21.5	8	6.5	4	48	46.5	37.5	21	19.5	11
1 1/4*3/8	35	25.5	21.5	8	6.5	4	48	46.5	37.5	21	19.5	14.5

Esta ficha técnica está diseñada como una guía y no debe considerarse totalmente precisa en todos los detalles. Nos reservamos el derecho de modificar las especificaciones de cualquier producto sin previo aviso.

Revisión N°:01  
 Fecha de Revisión:  
 09/11/23

# Copa reductora

## Acero Inoxidable

**Tamaño principal:** Medidas dadas en mm

Regulación Tamaño	A	B	C	D	E	P	Ø1	Ø2	Ø3	Ø5	Ø6	Ø7
11/4*1/2	41	26	23	9	7	4	48	46.5	37.5	26	23.5	17.5
11/4*3/4	43	26	23	9	7	4	48	46.5	37.5	32	30	22.5
11/4*1	46.5	26	23	9	8	4	48	46.5	37.5	39	37.5	29.5
11/2*3/8	42	28	24.5	9	8	4	55	52.5	43.5	26	23.5	14.5
11/2*1/2	42	28	24.5	9	8	4	55	52.5	43.5	26	23.5	17.5
11/2*3/4	44.5	28.5	24.5	9	8	4	55	52.5	43.5	32	30	22.5
11/2*1	47	28.5	23.5	9	8	4	55	52.5	43.5	39	37.5	29.5
11/2*11/4	49	29	24	9	8	4	55	52.5	43.5	48	46.5	37.5
2*1/2	44	30	25.5	9.5	8	5	68	65	55	26	23.5	17.5
2*3/4	46	30	24	9.5	8	5	68	65	55	32	30	22.5
2*1	49	30	24.5	9.5	8	5	68	65	55	39	37.5	29.5
2*11/4	51	29.5	24.5	9.5	8	5	68	65	55	48	46.5	37.5
2*11/2	51	30	24.5	9.5	8	5	68	65	55	55	52.5	43.5

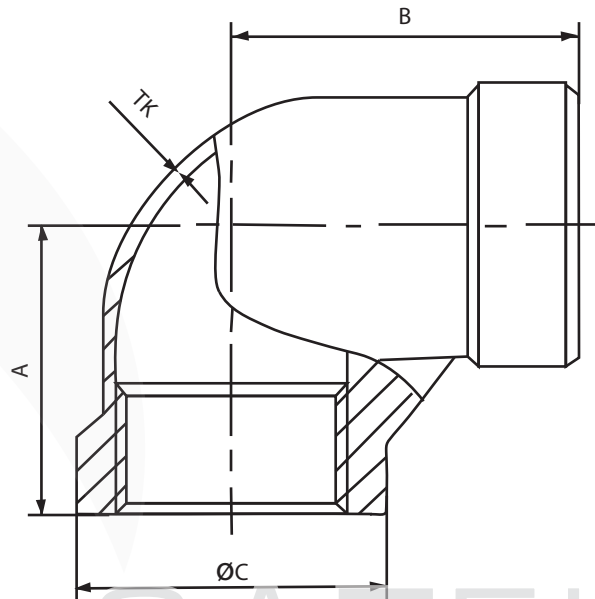
AGUA • AIRE • GAS • VAPOR • RCI

Esta ficha técnica está diseñada como una guía y no debe considerarse totalmente precisa en todos los detalles. Nos reservamos el derecho de modificar las especificaciones de cualquier producto sin previo aviso.

Revisión N°:01  
 Fecha de Revisión:  
 09/11/23

# Codo Calle

## Acero Inoxidable



**Tamaño principal:** Medidas dadas en mm • AIRE • GAS • VAPOR • RCI

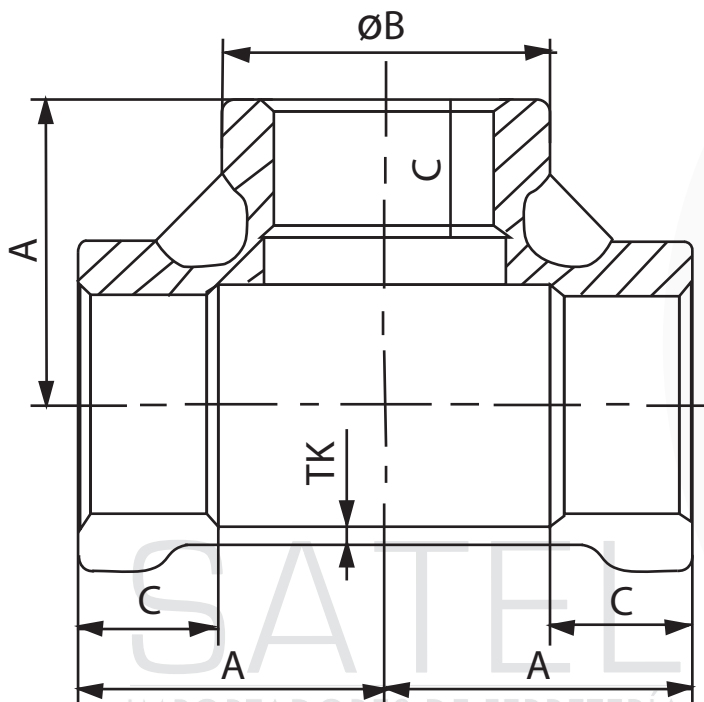
Regulacion	1/8"	1/4"	3/8"	1/2"	3/4"	1"	1 1/4"	1 1/2"	2"	2 1/2"	3"	4"
Tamaño												
A	18	20	21	22	27	33	38	42	51	64	74	89
B	26	30	31	31	37	46	52	58	67	81	92	108
C	16	17	20	26	32	39	47	54.5	67.5	84	96.8	124
TK	2.8	2	2.2	2.2	2.1	2.2	2.5	2.6	2.6	3.3	3	4

Esta ficha técnica está diseñada como una guía y no debe considerarse totalmente precisa en todos los detalles. Nos reservamos el derecho de modificar las especificaciones de cualquier producto sin previo aviso.

Revisión N°:01  
 Fecha de Revisión:  
 09/11/23

# Tee

Acero inoxidable



IMPORTADORES DE FERRETERÍA  
 AGUA • AIRE • GAS • VAPOR • RCI

**Tamaño principal:** Medidas dadas en mm

Regulacion	1/8"	1/4"	3/8"	1/2"	3/4"	1"	1 1/4"	1 1/2"	2"	2 1/2"	3"	4"
Tamaño												
A	16	19	21	25	30	34	40	44	53.5	64	73	93.5
B	14	17	20	26	32	39.2	42	54	67.5	84	97	125.6
TK	1.9	1.5	2.3	1.8	1.9	2.1	2.3	2.4	2.5	3.3	3.3	4.6
C(min)	6.5	9.7	10.1	13.2	14.5	16.8	19.1	19.1	23.4	26.7	29.8	35.8

Esta ficha técnica está diseñada como una guía y no debe considerarse totalmente precisa en todos los detalles. Nos reservamos el derecho de modificar las especificaciones de cualquier producto sin previo aviso.

Revisión N°:01  
 Fecha de Revisión:  
 09/11/23